

Werkbladdampkap
5-zones 118 cm
Zwart

EAN 5414425216260



Dampkap

Afmetingen dampkap (mm)

Afmetingen (BxDxH) (mm)	1100 x 162 x 760-840
-------------------------	----------------------

Energielabel

Energie-efficiëntieklasse (EEdampkap)	B
Jaarlijks energieverbruik (kWh/j) (AECdampkap)	110,2
Hydrodynamische-efficiëntieklasse (FDEdampkap)	B
Verlichtings-efficiëntieklasse (LEdampkap)	-
Vetfilterings-efficiëntieklasse (GFEdampkap)	C

Algemeen

Motor geïntegreerd	•
Geluidsdemper	•
Aantal metalen vetfilters	2
Recirculatie- (standaard instelling) / afvoermodus	• / •
Aantal afvoeren	2
Afmetingen afvoer (mm)	89 x 222
Positie afvoer	Onder voor / achter

Funcities

Voorinstelde afzuigfunctie	•
Manuele afzuigfunctie	•
Bediening	Touch control
Vergrendeling bedieningspaneel	•
Aantal snelheden	5 + 3 intensief
Naloopstand (minuten)	10-30 (standaard instelling)
Reinigingsindicatie voor vetfilter	•
Reinigingsindicatie voor recirculatiefilter	•
Afneembaar glas toren	•
Afzuighoogte toren (cm)	10, 20, 30 + vrij instelbaar
Opvangreservoir voor reiniging	2 boven, 2 onder

Luchthoeveelheid & geluidsniveau

Luchthoeveelheid afvoer (m ³ /u) (EN 61591):	
- Minimum	243
- Maximum	1051
- Beste-efficiëntie punt	489
Luchtdruk (Pa):	
- Maximum	525
- Beste-efficiëntie punt	368
Geluidsdruk / geluidsniveau afvoer (dB(A) re 1 pW)(EN 60704-2-13):	
- Minimum	28/41
- Maximum continue stand	48/60
- Maximum intensieve stand	58/71
Geluidsdruk / geluidsniveau recirculatie (dB(A) re 1 pW)(EN 60704-2-13):	
- Minimum	28/40
- Maximum continue stand	61/74

Inductie kookplaat

Algemeen

Zwart opaak glas	•
C-rand glas	•
Opbouw / vlakbouw	• / •

Afmetingen kookplaat (mm)

Afmetingen (BxDxH) (mm)	1180 x 520 x 65
Uitsnijding werkblad (BxD)(mm)	1160 x 490
Afmetingen freesrand vlakbouw (BxDxH) (mm)	1184 x 524 x 6

Kookzones

Octagonale zones (240 x 200 mm)	4
Vermogen octagonale zones (W)	2100/3000
Ronde zone (280mm)	1
Vermogen ronde zone (W)	2100/3000 (Centraal)

Kookfuncties

Bediening	Slider touch bediening met witte LED's
Aantal vermogenstanden	9 + Power + Super Power
Timer per zone	•
Kookwekker	•
Stop&Go	•
Warmhoudfunctie	• (70 °C)
Automatische brug functie	• (1x)
Restwarmte indicatie	•
Aankookautomaat	•
Vergrendeling bedieningspaneel	•
Automatische pan herkenning	•
Grill functie	•
Chef functie	•

Technische specificaties

Maximum vermogen dampkap	450 W
Maximum vermogen inductie kookplaat	10.400 W
Elektrische aansluiting dampkap	230 V
Aansluitkabel dampkap	Schuko 1m5
Elektrische aansluiting inductie kookplaat	230 V / 400V - 1N / 2N
Aansluitkabel inductie kookplaat	2m
Verbruik in stand-by modus Ps (W)	<0,5 W
Gewicht (kg)	56,0

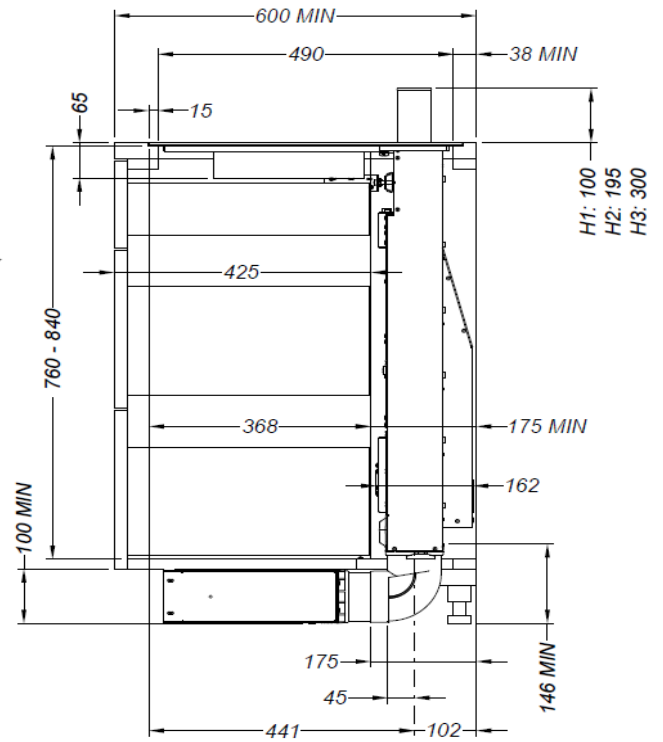
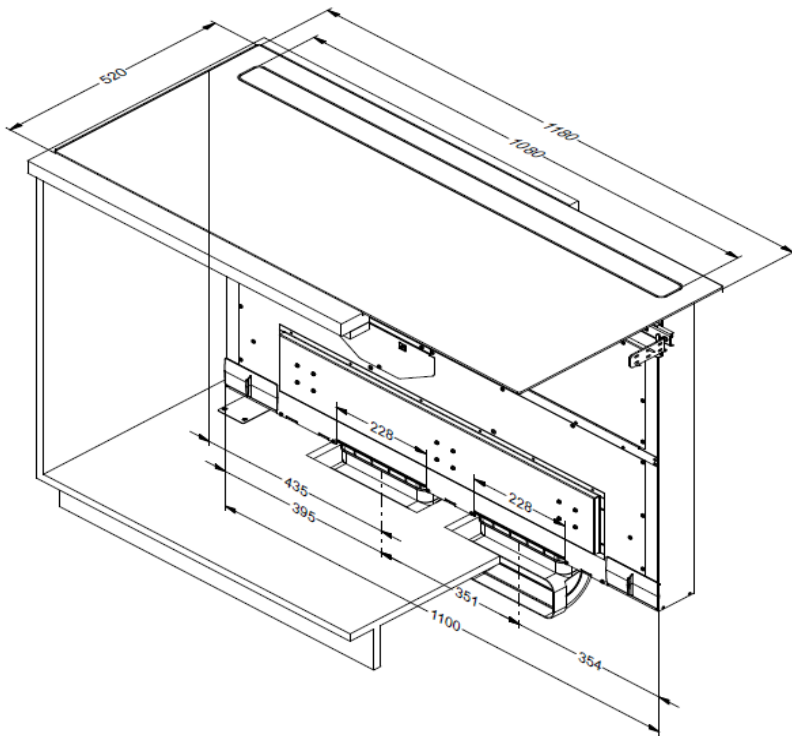
Accessoires

Accessoires

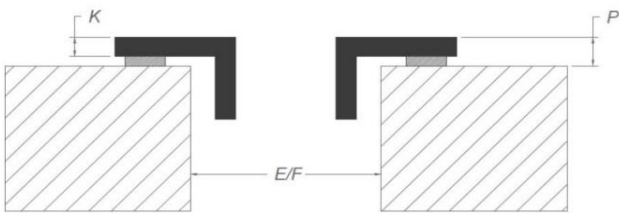
Inbouwbox met monoblockfilter

- Inbouwbox met monoblockfilter H 98 WIT (98x1100x290mm)	7941400
- Inbouwbox met monoblockfilter H 98 ZWART (98x1100x290mm)	7942400
- Inbouwbox met monoblockfilter H 98 INOX LOOK (98x1100x290mm)	7943400

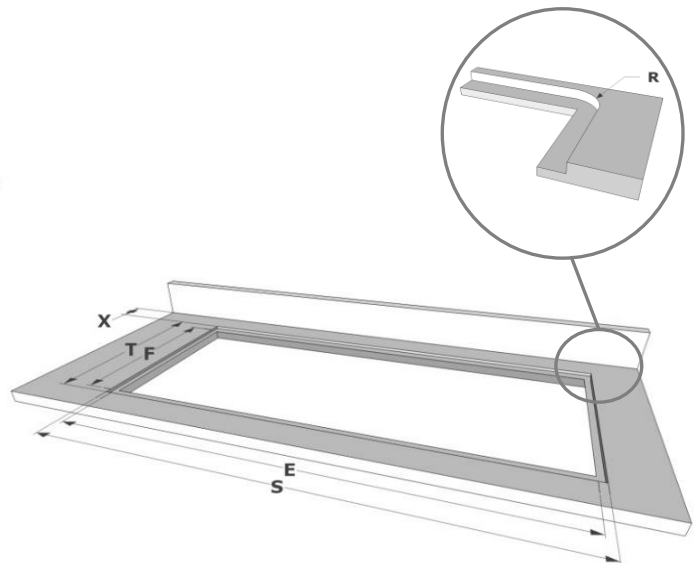
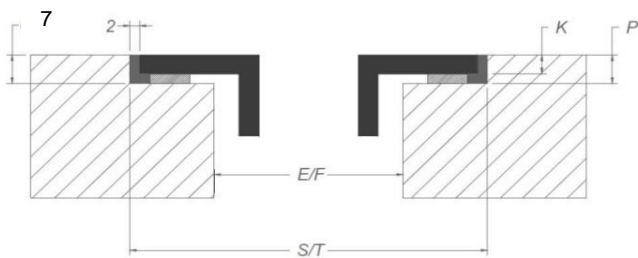
Afmetingen



Opbouw installatie

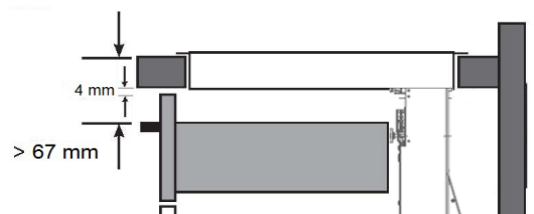


Vlakbouw installatie



Afmetingen

	mm							
	E	F	K	P	R	S	T	X
Opbouw	1160	490	4	6				38 min
Vlakbouw	1160	490	4	6	8	1184	524	38 min





Afmetingen